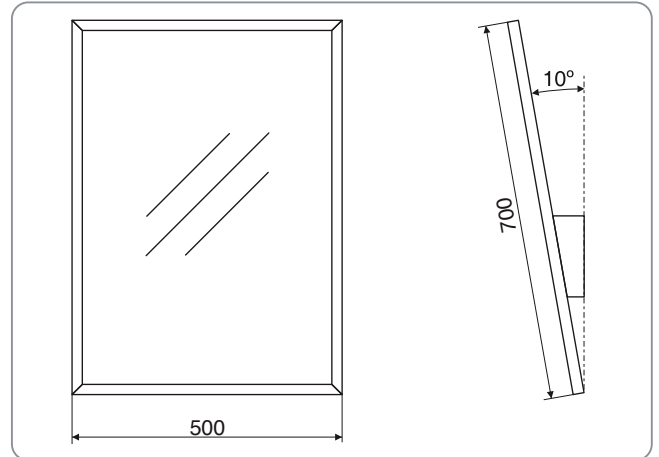


• Producto

Espejo fijo inclinado



Código	Largo (L)	Peso* (Kgr)
L-ESP700-B	700 mm	4,10

*Pesos aproximados.

• Características

Uso:	Preferentemente para uso en interiores de viviendas y/o locales comerciales.
Tipo:	Espejo fijo inclinado para ser montada en diferentes tipos de muros. Su inclinación permite que una persona en silla de ruedas o parada, se pueda ver reflejada sin inconvenientes.
Limpieza:	Utilizar detergentes no abrasivos. No utilizar solventes.
Elementos de fijación:	No provistos ya que dependerán del tipo y estado de muro donde se realizará la instalación.

• Composición del producto

Cuerpo:	Perfil en aleación de Aluminio 6063.
Accesorios:	Espejo tipo "float" de 4mm.
Soporte:	Chapa aluminio 6063 1,5mm estampada.
Bulonería:	Acero inoxidable calidad 304, remaches tipo "pop" de aluminio.