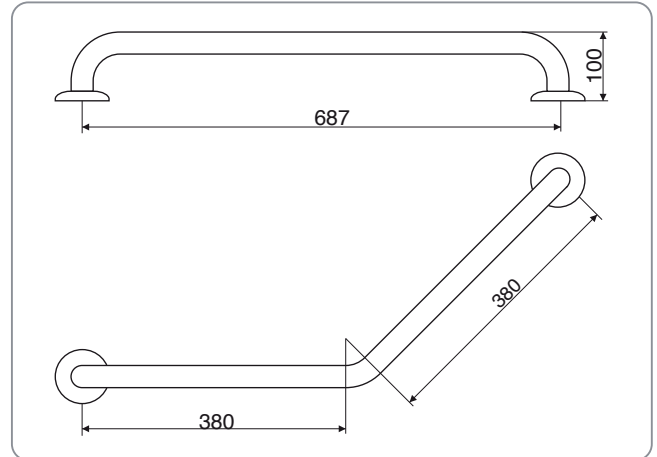


• Producto

Barra fija a 45°



Código	Largo (L)	Peso* (Kgr)
L-BIN687-B	687 mm	0,75

\*Pesos aproximados.

• Características

Uso:	Preferentemente para uso en interiores de viviendas y/o locales comerciales.
Tipo:	Barra fija a 45° de seguridad para ser montada en general en forma lateral a bañeras. Su morfología permite soportar esfuerzos verticales como horizontales.
Limpieza:	Utilizar detergentes no abrasivos. No utilizar solventes.
Elementos de fijación:	No provistos ya que dependerán del tipo y estado de muro donde se realizará la instalación.
Carga máxima vertical:	120 Kgr

• Composición del producto

Cuerpo:	Tubo en aleación de Aluminio 6063 Ø32mm.
Accesorios:	Poliamida 6 color blanco.
Soporte:	Acero zincado o Acero inoxidable.**
Bulonería:	Acero zincado o Acero inoxidable calidad 304.**

\*\* Según Corresponda