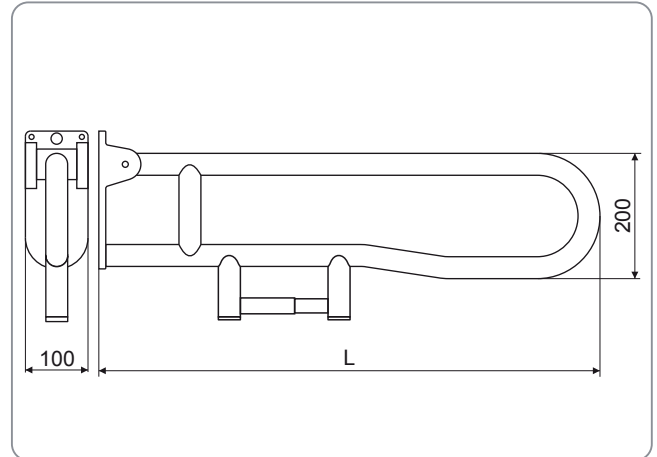
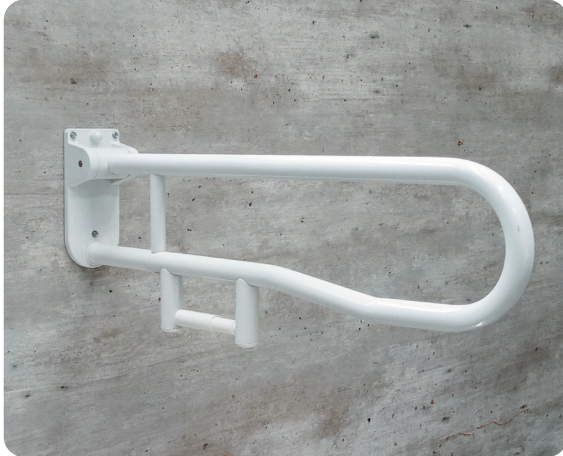


• Producto

Barra rebatible con Porta Rollo



Código	Largo (L)	Peso* (Kgr)
L-BRP800-B	800 mm	2,10

*Pesos aproximados.

• Características

Uso:	Preferentemente para uso en interiores de viviendas y/o locales comerciales.
Tipo:	Barra rebatible de seguridad para ser montada en diferentes tipos de muros. Su mecanismo permite posicionar la barra en posición vertical permitiendo una libre circulación del usuario según el caso.
Limpieza:	Utilizar detergentes no abrasivos. No utilizar solventes.
Elementos de fijación:	No provistos ya que dependerán del tipo y estado de muro donde se realizará la instalación.
Carga máxima vertical:	120 Kgr

• Composición del producto

Cuerpo:	Tubo en aleación de Aluminio 6063 Ø32mm.
Accesorios:	Poliamida 6 color blanco.
Soporte:	Aluminio inyectado en aleación de aluminio especial.
Bulonería:	Acero inoxidable calidad 304.